

Original research / Artículo original / Pesquisa original - Tipo 1

# Web Client and SCADA Applications for Monitoring the “Cayo Santa María” Isolated Electric System

**Sergio Emil Samada Rigó** / ssamada88@gmail.com

**Alain Sebastián Martínez Laguardia** / amguardia@uclv.edu.cu

Universidad Central Marta Abreu de Las Villas, Santa Clara-Cuba

**Osniel Pozo Mederos** / osnielpm@gmail.com

Universidad Tecnológica del Perú - San Isidro, Perú

**ABSTRACT** In modern society, monitoring and control every industrial process are essential requirements to achieve an adequate efficiency. This work is focused on the implementation of a Supervisory Control and Data Acquisition [SCADA] system integrating the generating groups and the electric substation of the “Cayo Santa María” isolated electric system located in Cuba. For its design, we employed the Eros development platform on its version 5.9 and we collected the field variables via the Modbus protocol and the OPC standard. We also defined the communications network between the technological targets at the physical level by configuring a report system with the most relevant measurements and we coded a web client to monitor the SCADA parameters from the cooperative network. The obtained solution entails considerable economical savings by complying with the pre-established functional and operational requirements; furthermore, it provides a considerable flexibility towards future modifications.

**KEYWORDS** Eros; Modbus; OPC; SCADA; Web client.

Aplicaciones SCADA y cliente Web para la monitorización del sistema eléctrico aislado “Cayo Santa María”

**RESUMEN** En la sociedad actual, la monitorización y el control de todo proceso industrial son requisitos indispensables para lograr una eficiente productividad. Este trabajo se enmarca en la implementación de un Sistema de Control Supervisorio y Adquisición de Datos [SCADA] que integra los grupos de generación y la subestación eléctrica del sistema eléctrico aislado Cayo Santa María (Cuba). Para su diseño se utilizó la plataforma de desarrollo Eros v.5.9 y para la adquisición de las variables de campo: el protocolo Modbus y el estándar OPC. Como parte de este sistema se diseñó también la red de comunicaciones entre los objetivos tecnológicos a nivel físico, se configuró un sistema de reportes con las mediciones más significativas y se codificó un cliente web para la monitorización de los parámetros del SCADA desde la red corporativa. La solución obtenida supone un ahorro económico considerable, satisface los requerimientos funcionales y de operación preestablecidos, y brinda una elevada flexibilidad frente a modificaciones futuras.

**PALABRAS CLAVE** SCADA; Eros; Modbus; OPC; Cliente Web.

Sistemas SCADA e cliente Web para a supervisão do sistema elétrico isolado "Cayo Santa María"

**RESUMO** Na sociedade atual, a supervisão e controle de todos os processos industriais são requisitos essenciais para alcançar uma produtividade eficiente. Este trabalho faz parte da implementação de um Sistema de Controle Supervisorio e Aquisição de Dados (SCADA) que integra os grupos de geração e a subestação elétrica do sistema elétrico isolado Cayo Santa María (Cuba). Para o desenho, foi utilizada a plataforma de desenvolvimento Eros v.5.9 e para a aquisição das variáveis de campo: o protocolo Modbus e o padrão OPC. Como parte desse sistema, também foi projetada a rede de comunicações entre os objetivos tecnológicos no nível físico, foi configurado um sistema de relatórios com as medições mais significativas e foi codificado um cliente web para o monitoramento dos parâmetros SCADA da rede corporativa. A solução obtida supõe uma considerável redução de custos, satisfaz os requisitos funcionais e operacionais pré-estabelecidos e fornece uma alta flexibilidade diante de futuras modificações.

**PALAVRAS-CHAVE** Eros; SCADA; Modbus; OPC; cliente Web.

## I. Introduction

A SCADA system is, basically, a software tool permitting remote data in a technological process that can be controlled through communication tools (Padrón-Ramos, 2011; Rodríguez-Penin, 2013). Its main advantages are: it minimizes the operators tasks, achieves superior performance, increases the productivity, and offers higher security.

Currently, the SCADA systems are practically employed in every aspect of society including the automotive, railway, aerospace, chemical, petrochemical, food and beverages, textile, pharmaceutical, and electrical industries. Consequently, several companies around the world —such as Siemens, Schneider Electric, ABB, Wonderware, and Alstom— commercialize their own development platforms both for their usage in a punctual process and for their general usage in several processes.

The automation of the industrial sector is an important challenge in Cuba because of the elevated costs entailed in the installation and launching of projects using applications related with this. For this reason, the objectives creating benefits for the nation economy are prioritized such as the Cayo Santa María electrical system. This latter guarantees the generation, transmission, and distribution of all the electrical energy used in this important touristic area located in the center of the country. This system is not connected to the national network, so it is an isolated power supply system (Elices & Rouco, 2001). Its energy is produced through a scheme of batteries in engine-generators (gen-set) different on their technology (Hyundai, Mtu, and Man) and its generation capacity (1,700, 1,800, and 3,850 kW, respectively). Apart from the generation power plant, the system includes an electrical substation with 13.8 kV using Alstom technology, which can be remotely or locally commanded.

In the last decade, the increase in the installed generation capacity due to the continuous construction of installations related to the tourism entails a considerable challenge, even for the most experienced operators. The fact of being an isolated system is important to highlight that, when a minor incident arises, it might cause a chain reaction ending in a generalized power outage, affecting the quality of service provided to the clients. For the system management, an energetic control center where the information is integrated from both the generation and the electric substation in a unique SCADA system is not available. Each generation technology —such as the electric substation— has an independent supervisor; further, the generation control centers of the substation are geographically moved, resulting in inefficiencies in the operation.

The situation previously described was the trigger for the investigation described in this document, where the main ob-

## I. Introducción

Básicamente, un sistema SCADA es una herramienta de software que posee acceso a datos remotos de un proceso tecnológico, la cual, mediante herramientas de comunicación, puede controlarlo (Padrón-Ramos, 2011; Rodríguez-Penin, 2013). Sus principales ventajas son: minimizan las tareas de los operadores, logran un mayor rendimiento, aumentan la productividad y ofrecen mayor seguridad.

En la actualidad, los SCADA se emplean prácticamente en todos los sectores de la sociedad, incluyendo: las industrias: automotriz, ferroviaria, aeroespacial, química, petroquímica, de alimentos y bebidas, textil, farmacéutica y eléctrica. En este sentido, diversas compañías en todo el mundo, tales como las multinacionales Siemens, Schneider Electric, ABB, Wonderware y Alstom, comercializan sus propias plataformas de desarrollo, tanto para su uso en un proceso particular, como para uso general o uso en varios procesos.

La automatización de su sector industrial constituye un reto importante para Cuba, debido a los costos elevados que implica la instalación y puesta en marcha de proyectos que incluyen aplicaciones de este tipo. Por ello, se han priorizado aquellos objetivos que tributan positivamente a la economía de la Nación, como es el caso del Sistema Eléctrico Cayo Santa María, el cual garantiza la generación, transmisión y distribución de toda la energía que se consume en este importante polo turístico ubicado en la región central del país. Este sistema no está conectado a la red nacional, por lo que constituye un sistema de suministro eléctrico aislado (Elices & Rouco, 2001). Su energía se produce a partir de un esquema de baterías de grupos electrógenos, distintos en cuanto a: su tecnología (Hyundai, Mtu y Man) y su capacidad de generación (1700, 1800 y 3850 kW, respectivamente). Además de la central de generación, el sistema incluye una subestación eléctrica de 13.8 kV, con tecnología de Alstom, que puede ser telecomandada de forma local o remota.

En la última década, el aumento de la capacidad de generación instalada, debido a la continua construcción de instalaciones para el turismo, conlleva a un desafío considerable, incluso para los operadores más experimentados. Por ser un sistema aislado, es importante subrayar que un incidente menor podría desatar una reacción en cadena que culminaría en un apagón generalizado, lo que afectaría significativamente de la calidad del servicio eléctrico ofrecido a los clientes. Para la gestión del sistema no se dispone de un centro de despacho energético definido, donde esté integrada toda la información, tanto de la generación, como de la subestación, en un sistema SCADA único. Cada tecnología de generación, así como la subestación eléctrica, cuenta con un supervisor independiente; además, los centros de control de la generación y la subestación están geográficamente desplazados, lo que produce ineficiencias en la operación.

La situación descrita provocó que se llevara a cabo la investigación que se reporta en este documento, cuyo objetivo fue: implementar un sistema SCADA que integre la central de generación y la subestación eléctrica, que brinde elementos de

flexibilidad de cara a los proyectos futuros y que permita mejorar la operación del sistema eléctrico.

El artículo continúa con la siguiente estructura. En la sección II se expone un marco teórico relacionado con la implementación de sistemas SCADA para monitorizar sistemas eléctricos; en la sección III se exhibe el diseño de la red local; en la sección IV se expone la arquitectura del sistema de adquisición de datos; en la sección V se describe la configuración de los reportes y la codificación del cliente Web; en la sección VI se presentan y discuten los resultados; y por último, en la sección VII se presentan las conclusiones.

## II. Antecedentes

Varios trabajos en la literatura científica abordan temas relacionados con el diseño y la implementación de sistemas SCADA para la monitorización y supervisión de sistemas eléctricos, tanto aislados, como sincronizados con una red. A continuación se presentan algunos de ellos.

Villegas (2015) exhibe el diseño e implementación de un sistema de adquisición de datos y monitorización para los generadores síncronos del simulador experimental de sistemas eléctricos de potencia de la SEPI-ESIME. El simulador está compuesto por cuatro áreas de control y se utiliza para fines de docencia e investigación. Desde el punto de vista de equipamiento, contiene todos los tipos de máquinas eléctricas: especiales, escaladas y no escaladas, incluso pretende interconectar fuentes de energía renovables. La adquisición de datos se realiza en tiempo real, con tiempos de muestreo configurables; el conjunto de variables a monitorizar incluye, tanto las eléctricas, como las mecánicas de los generadores, para lo que se emplea un arreglo de compuertas programables [Field Programmable Gate Array, FPGA]. Emplea LabVIEW y MATLAB como herramientas de software para la monitorización y el análisis de señales

Weber (2011) y Lanás (2011) presentan la implementación de una plataforma SCADA, así como un programa especializado en la gestión de los recursos energéticos. Ambos trabajos persiguen optimizar el despacho y minimizar los costos de operación del sistema de electrificación sustentable aislado de la localidad de Huatacondo (Chile). El sistema eléctrico en cuestión está conformado por un grupo electrógeno diesel y unidades de generación distribuida basadas en energías renovables no convencionales, tales como: paneles fotovoltaicos, sistemas de almacenamiento con baterías y una planta eólica. Para la interconexión de estos elementos de generación se manejan los estándares Ethernet, RS-485 e IEEE 802.15.4 [ZigBee], a través de los protocolos OPC y Modbus. El flujo de información se centraliza en un servidor que incluye un enlace seguro a través de Internet, mediante una red privada virtual [Virtual Private Network, VPN], para monitorizar de forma remota el sistema aislado.

Manassero, Torres, López, Furlani, Regalini y Orué (2012) proponen un Sistema Integral de Supervisión [SIS], para monitorizar, en tiempo real, las variables físicas del sistema de combustible, así como las variables eléctricas de los grupos

jectivo es to implement a SCADA system by integrating the generation power plant and the electric substation and also providing flexible elements relative to the future projects, allowing to improve the operation of the electric system.

The structure of this article is as follow: section II presents a general background related with the implementation of SCADA systems to monitor electric systems; in section III, we describe the design of the local network. Section IV presents the architecture of the data gathering system, section V details the configuration of the reports and the coding of the web client. Section VI presents the results and their corresponding discussion and section VII finalizes the document with the conclusions.

## II. Background

Several research works in the scientific literature address topics related with the design and implementation of SCADA systems for monitoring and supervising electrical systems. These systems are both isolated and synchronized in the network. We present a brief summary of the most important for us.

Villegas (2015) presents the design and implementation of a data gathering and monitoring system for the synchronous generators of the power experimental simulator for electrical systems of the SEPI-ESIME. This simulator is composed of four control areas and it is mainly used for research and teaching purposes. From the equipment point of view, it contains all the types of electrical machinery: special, escalated, and not escalated. It is even able to interconnect renewable energy sources. Data gathering is performed in real-time with configurable sampling times; the set of variables to monitor includes both the electrical and the mechanical variables of the generators. For this, a Field Programmable Gate Array [FPGA] is employed together with LabVIEW and MATLAB as software tools for monitoring and analyzing the signals.

Weber (2011) and Lanás (2011) present the implementation of a SCADA platform and a specialized program for the energy resources management. Both works pursue the optimization in the dispatch and the minimization of the operational costs in the isolated sustainable electrification system of Huatacondo (Chile). The electrical system is formed by some diesel gen-sets and distributed generation units based on renewable and non-conventional energies such as photovoltaic panels, storage systems based on batteries, and a wind power plant. For the interconnection of these generation elements, Ethernet, RS-485, and IEEE 802.15.4 (ZigBee) are employed through the OPC and Modbus protocols. The information flow is centralized in a server including a secure link through Internet via a Virtual Private Network [VPN] to remotely monitor the isolated system.

Manassero et al., (2012) propose an Integral Supervision System [ISS] to monitor in real-time both the physical variables of the gasoline system and the electrical variables of the engine-generators in the thermal power plants managed by the Energía Argentina company. The ISS is based on a distributed control system with Programmable Logic Controllers [PLC] through a physical network with star and bus topologies. Specifically, the data gathering is handled in three levels: a field level with RS-485 links through the Modbus RTU protocol; a second level using Modbus TCP over Ethernet in the automats such as input/output distributed modules, Human-Machine Interfaces [HMI], and a gateway processing all the measurements to transmit them to the control center in the company; and a third level based on a satellite interface between the controller and the control center.

Silupú (2016) shows the design of a SCADA system to integrate the 66 kV substations of the electric interconnection called "Lote 1AB" to the distributed SCADA operated by the Pluspetrol Norte company. The substations interconnection is supported by an Ethernet network over optical fiber; the field variables gathering in each substation employs the Modbus (both RTU and TCP) protocol and the IEC61850 standard. Security interfaces such as firewall, DeMilitarized Zones [DMZ], and VPN are handled in the control center seeking to separate the industrial network from the corporate one. The development platform of Wonderware is employed as the software tool for this project.

In general terms, the most employed technologies in the development of SCADA systems are several and they mainly depend of the available economical resources to be invested in equipment. In the case of systems made by sources powered by renewable energies or low scale gensets, the trend is to use platforms such as Arduino and PIC microcontrollers (Fernández & Duarte, 2015; Guamán et al., 2016). This choice is substantiated by the considerable savings in the hardware processing the information gathered in the field and in the few variables to consider when monitoring these systems.

The isolated micro-networks connect electrical substations with high-power engine-generators for continuous operation plans. For this reason, SCADA commercial and control systems supported in PLC are generally installed and concurrently, the so-called Distribution Management Systems [DMS] are also installed to allow the integration of the SCADA with applications oriented to the operation of electrical networks.

Choosing to use proprietary solutions is a decision based on the complexity of the energy conversion processes, in the large number of variables to consider, and in the environmental conditions that the equipment will deal with.

de generación de las centrales térmicas que administra la firma Energía Argentina S.A [ENARSA]. El SIS se basa en un sistema de control distribuido con controladores lógicos programables [Programmable Logic Controller, PLC] a partir de una red física con topologías en estrella y en bus; específicamente, la adquisición de datos se maneja en tres niveles: un nivel de campo, con enlaces RS-485 a través del protocolo Modbus RTU; un segundo nivel, que utiliza Modbus TCP sobre Ethernet entre los autómatas, así como módulos de E/S distribuidos, interfaz de usuario [Human-Machine Interface, HMI] y un gateway que concentra todas las mediciones para luego transmitir las al centro de control [Control Operativo de Generación, COG] de ENARSA; y un tercer nivel, basado en una interfaz satelital entre el concentrador y el COG.

En Silupú (2016) se muestra el diseño de un sistema SCADA para integrar las subestaciones de 66 kV del interconectado eléctrico denominado "Lote 1AB", al SCADA distribuido que opera la compañía Pluspetrol Norte S.A. La interconexión de las subestaciones se fundamenta en una red Ethernet sobre fibra óptica; la adquisición de las variables de campo en cada subestación utiliza el protocolo Modbus (tanto RTU, como TCP) y la norma IEC 61850; en el centro de control se manejan interfaces de seguridad, tales como cortafuegos, zona desmilitarizada [DeMilitarized Zone, DMZ,] y VPN, con el fin de independizar la red industrial, de la corporativa. Como herramienta de software se emplea la plataforma de desarrollo de Wonderware.

En general, las tecnologías empleadas en el desarrollo de sistemas SCADA son diversas y dependen en gran medida de los recursos económicos disponibles para invertir en equipamiento. En los casos de sistemas conformados por fuentes de generación con energías renovables o grupos electrógenos de pequeña potencia, la tendencia es utilizar plataformas, como Arduino, y microcontroladores PIC (Fernández & Duarte, 2015; Guamán, Vargas, Nogales, Guevara, García & Ríos, 2016), elección que se fundamenta en el ahorro considerable en la adquisición del hardware que procesa la información de la instrumentación de campo, y en las pocas variables que se tienen en cuenta para la monitorización de estos sistemas.

Las microredes aisladas, por su parte, enlazan subestaciones eléctricas con grupos electrógenos de potencia elevada para régimen de trabajo continuo. En este sentido, se opta por instalar sistemas SCADA comerciales y de control distribuidos apoyados en PLC, y paralelamente se implementan sistemas de gestión distribuidos [Distribution Management System, DMS], que permiten integrar los SCADA con aplicaciones orientadas a la operación de las redes eléctricas.

La decisión de uso de soluciones propietarias se basa en la complejidad de los procesos de conversión de energía, en la extensa cantidad de variables que se tienen en cuenta y en las condiciones medioambientales a las que está sometido el equipamiento. Sus ventajas radican en que se optimizan la operación y el control, y se brinda la información necesaria para llevar a cabo el mantenimiento de los equipos; como desventaja cabe destacar que ofrecen poca flexibilidad a la hora

de incluir nuevos dispositivos, pues para hacerlo es necesario invertir nuevamente recursos monetarios para la contratación de servicios de ingeniería.

Para implementar la aplicación SCADA se propone Eros v.5.9, entorno de desarrollo comercializado por la empresa cubana SERCONI, dotado de funciones fiables y probadas en el ámbito de la producción, que aún cuando ofrece menos prestaciones que otros como: WinCC, Intouch y Movicon, cumple con los requisitos funcionales y de operación esenciales para integrar la diversidad de tecnologías existentes, a un costo mínimo.

### III. Diseño de la red local

La arquitectura de la red física (ver Figura 1) se basa en una topología de estrella a partir de cables de fibra óptica multimodo de 50/125  $\mu\text{m}$ . El enlace redundante de seis hilos entre ambos centros de control se fundamenta en el beneficio de una vía de comunicación alternativa entre los dos sitios donde mayor información fluye.

Dentro de la red local convergen dos subredes virtuales [Virtual Local Area Network, VLAN], una operativa, otra corporativa. Además, la comunicación con el Despacho Provincial de Carga [DPC] se respalda a través de un contrato con la Compañía de Telecomunicaciones de Cuba [ETECSA], a partir de dos enlaces mediante modem, uno para cada VLAN.

En cada nodo de la fibra coexisten: una caja de distribución [Optical Distribution Frame, ODF], un conversor de medio de fibra a cobre, y un conmutador. Los conmutadores en dependencia de la funcionalidad son dispositivos capa 2 o capa 3 del modelo de interconexión de sistemas abiertos [Open System Interconnection, OSI]. Para el manejo de las subredes virtuales se emplean dos conmutadores capa 3, ubicados en ambos centros de control.

### IV. Arquitectura del sistema de adquisición de datos

#### Subestación

La subestación eléctrica de 13.8 kV se opera mediante DS Agile de Alstom [Figura 2]. Esta solución se basa en una red principal IEC 61850 sobre Ethernet con topología de anillo redundante. A la red principal se conectan dispositivos electrónicos inteligentes [IED, Intelligent Electronic Device] tales como controladores de bahía, analizadores de redes, protecciones digitales entre otros.

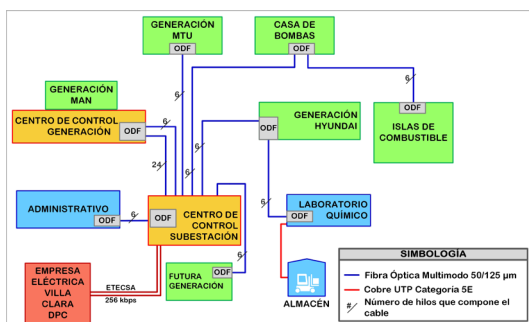


Figure 1. Architecture of the local network  
Arquitectura de la red local

Their advantages are related with the optimization in the control and operation processes; furthermore, the necessary information to perform the equipment maintenance is provided. One of the main disadvantages of these systems relies in the fact of offering low flexibility when new devices are added; this requires investment to hire specialized engineering services.

In order to implement the proposed SCADA application we used Eros v.5.9, a development environment commercialized by the SERCONI Cuban company. It has reliable and tested functions in the production environments, although it does not offer all the solutions provided by other solutions such as WinCC, Intouch, and Movicon. Nevertheless, Eros complies with the essential operational and functional requirements to integrate the diversity of existing technologies at a fraction of the cost.

### III. Design of the Local Network

The architecture of the physical network (see Figure 1) is based on a star topology using multimode fiber optics with 50/125  $\mu\text{m}$  of diameter. The redundant link with six yarns between both control centers is seeking the benefit of an alternate communication way between the two sites with larger information exchange.

Within the local Networks, two Virtual Local Area Networks [VLAN] converge: an operative and a corporate one. Furthermore, the communication with the load dispatcher is backed up through a contract with the Cuban telecommunications company [ETECSA] by using two links via modem, one for each VLAN.

In every node of the fiber there exists: an Optical Distribution Frame [ODF], a media converter from fiber to copper, and a switch. These switches depending on the functionality are layer 2 and 3 devices of the Open System Interconnection [OSI] model. In order to manage the virtual subnetworks, two layer-3 switches located in both control centers are employed.

### IV. Data Gathering System Architecture

#### Substation

The 13.8 kV electrical substation is operated through DS Agile of Alstom (Figure 2). This solution is based on a main IEC 61850 network over Ethernet with redundant ring topology. Some Intelligent Electronic Devices [IED] such as bay controllers, network analyzers, digital protections, etc., are connected to the main network.

For the remote control of the substation, three gateways based on Alstom devices are employed. These devices are configured with the IEC 60870-5-101/104 protocols, Dnp3, and the OPC [OLE for Process Control] standard.

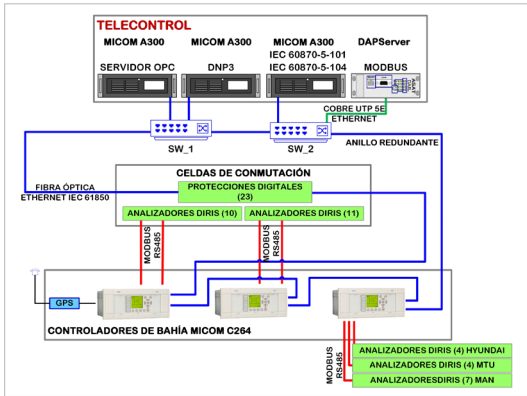


Figure 2. DS Agile automation system  
Sistema de automatización DS Agile

Likewise, the DAPServer controller (Alstom, 2013) is included; this one has an intrinsic real-time database to collect data and then transmit them—in this particular case—using the Modbus communications protocol over Ethernet. The integration of the substation parameters is carried out via the DAPServer controller.

### Mtu Generation

Structurally, the Mtu engine-generators are located inside containers and—at the same time—all of them are within an additional container called mid voltage container. In this one, the output switches to the substation are located. For the working regime of each gen-set, the internal combustion engines work with diesel fuel.

The control and protection of each engine-generator pair is performed by the Mtu Diesel Engine Controller [MDEC] coupled to the Advanced Gen-set Controller [AGC]. The AGC is an IED based on a microprocessor and it has a triphasic measurement system, which is the base to perform all the control and protection functions of the generator (DEIF, 2008).

The integration of these groups is performed via the Can Bus J1939 and Modbus (Figure 3) industrial protocols. Each AGC is linked to the Moba Nport5600 serial port server and this latter is coupled to the SCADA via TCP/IP Ethernet. The Nport server gathers all the variables and using Component Object Model [COM] handlers, it establishes the connection in a transparent way between the serial ports and the COM local port of the host computer (Moxa, 2010).

### Hyundai and Man Generation

The generation process of electrical energy used by these engine-generator technologies differs from the Mtu groups due to the fact that the combustion engines use fuel-oil as combustible. This fuel-oil is viscous and heavy, so it requires a previous heating in order the engine can use it. For this,

Para el control remoto de la subestación se manejan tres gateways basados en dispositivos de la firma Alstom, configurados con los protocolos IEC 60870-5-101/104, Dnp3 y el estándar OPC [OLE for Process Control]. Igualmente, está incluido el controlador DAPServer (Alstom, 2013), que intrínsecamente contiene una base de datos de tiempo real para coleccionar datos y luego servirlos, en este caso particular, mediante el protocolo de comunicación Modbus sobre Ethernet. Precisamente, la integración de los parámetros de la subestación se lleva a cabo mediante el controlador DAPServer.

### Generación Mtu

Estructuralmente, los grupos electrógenos Mtu están ubicados dentro de contenedores y, a su vez, todos tributan a un contenedor adicional, denominado de media tensión, en el cual están instalados los interruptores de salida a la subestación. Para el régimen de trabajo de cada grupo los motores de combustión interna operan con combustible diesel.

El control y protección de cada par motor-generator lo ejerce el Controlador para Motores Diesel Mtu [Mtu Diesel Engine Controller, MDEC] acoplado al Controlador Avanzado de Grupos Electrógenos [Advanced Gen-set Controller, AGC]. El AGC es un IED basado en microprocesador; y consta de un sistema de medición trifásico que constituye la base para realizar todas las funciones de control y protección al generador (DEIF, 2008).

La integración de estos grupos se realiza mediante los protocolos industriales Can Bus [J1939] y Modbus [Figura 3]. Cada AGC se enlaza al servidor de puerto serie Moxa Nport5600 y este se acopla al SCADA a través de TCP/IP Ethernet. El servidor Nport concentra todas las variables y, mediante manejadores COM [Component Object Model], establece la conexión de forma transparente entre los puertos series y el puerto local COM de la computadora host (Moxa, 2010).

### Generación Hyundai y Man

El proceso de generación de energía eléctrica de estas dos tecnologías de grupos electrógenos difiere del de los grupos Mtu debido a que los motores de combustión utilizan fuel-oil como combustible. A ser este, viscoso y pesado, es imprescindible un calentamiento previo para que pueda ser consumido por el motor; para lo cual se emplea una unidad de tratamiento de combustible, una caldera de vapor y una planta de tratamiento químico de agua.

Ambos procesos se controlan a través de un sistema de automatización distribuido a base de PLC y sistemas SCADA. En el caso de los Hyundai los PLC son Siemens S7-300, además

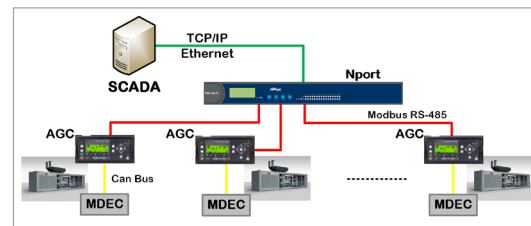


Figure 3. Data gathering of the Mtu groups  
Adquisición de datos de los grupos Mtu

del Controlador de Conexión en Paralelo al Generador [Generator Parallel Controller, GPC] de DEIF. Como SCADA, opera SIMATIC WinCC, versión 6.2, también de Siemens. Los grupos Man, por su parte, manejan PLC de la serie AC800 y el SCADA Industrial 800xA versión 5.0, ambos de ABB.

La unificación de los parámetros de estos grupos a la aplicación se emplea a través del estándar abierto OPC. Este protocolo ofrece elevada fiabilidad en la comunicación y un ahorro considerable de tiempo para su configuración. Para lograr este propósito es imprescindible emplear la tecnología DCOM [Distributed Component Object Model] y el buscador de servidores OPC, OPCENUM.exe, debido a que el intercambio entre los servidores y el cliente se realiza de forma remota. En la Figura 4 se muestra, de forma general, la arquitectura de la red industrial para integrar la generación Hyundai y Man.

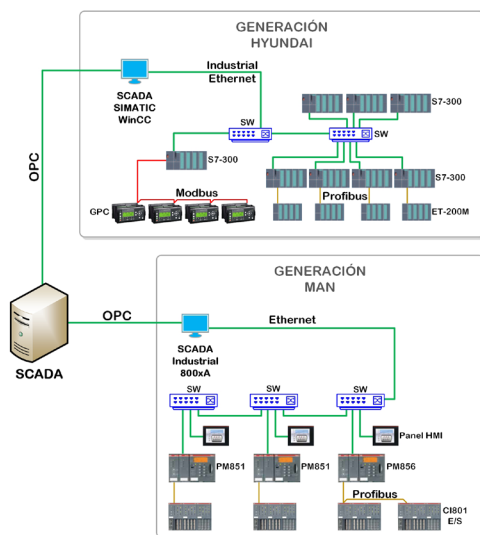


Figure 4. Data gathering in the Hyundai and Man groups  
Adquisición de datos de los grupos Hyundai y Man

## V. Sistema de reportes y cliente web

El Sistema de Reportes Eros [SREros] permite generar reportes a partir de datos y mediciones obtenidas mediante la conexión al Eros como su cliente y son presentados en formato de página web o de MSEXcel. Específicamente para este sistema, se configuran reportes relacionados con la generación, las cargas de los circuitos de salida, las energías y la reserva rodante, con intervalos de una hora, los cuales se presentan en formato MSEXcel.

Por otra parte, la necesidad de monitorización de los parámetros del sistema eléctrico desde la red corporativa se basa en un cliente web. Normalmente, las soluciones propietarias integran servidores web y solo se necesita de un navegador; una vez que el SCADA esté en modo de ejecución, es posible visualizar los sinópticos deseados a través de esta interfaz. En el caso particular del Eros, esta herramienta no está directamente disponible, sin embargo, mediante la EROSNNet se pueden crear páginas web dinámicas con este propósito.

La EROSNNet es un servidor COM presentado como una biblioteca de enlace dinámico [Dynamic-Link Library, DLL]. En

a combustible treatment unit, a steam boiler, and a water chemical treatment plant are utilized.

Both processes are controlled through a distributed automation system based on PLC and SCADA systems. In the case of the Hyundai technology, the employed PLC is a Siemens S7-300 plus the Generator Parallel Controller [GPC] of DEIF. For SCADA we have the SIMATIC WinCC version 6.2, also from Siemens. On the other hand, the Man groups handle the series AC800 PLC and the industrial SCADA 800xA version 5.0, both from ABB.

The unification of the parameters in these groups to the application is employed through the OPC open standard. This protocol offers high reliability in the communications and considerable time savings in its configuration. In order to achieve this purpose, it is essential to use the Distributed Component Object Model [DCOM] technology and the OPC server finder —OPCENUM.exe— because the exchange between the servers and the client is remotely performed. Figure 4 shows the general architecture of the industrial network to integrate the Hyundai and Man generation.

## V. Reporting System and Web Client

The Eros report system [SREros] allows the generation of reports from data and measurements obtained from the connection between Eros and its clients; they are presented as a web page or as a Microsoft Excel report. Specifically for this system, reports related with the generation, loads in the output circuits, energies, and the reserves are configured using 1-hour intervals and configured as Excel outputs.

On the other hand, the need of monitoring the electrical system parameters from the corporate network are based on a web client. Normally, the proprietary solutions integrate web servers and only a web browser is required. Once SCADA is in execution mode, it is possible to visualize the desired synoptics through this interface. In the Eros particular case, this is not directly available; however, dynamic web pages can be created via EROSNNet for this purpose.

EROSNet is a COM server presented as Dynamic Link Library [DLL]. In general, this library exports the basic functionalities of Eros throughout the interaction with other systems supporting the COM technology. The applications based on EROSNNet are the ones following the client-server paradigm, where Eros is the server and the client is the application developed by the user. Hence, only the creation of instances of the EROSCClient class is required to deploy a client (Rodríguez-Hidalgo, 2010).

The client coding to acquire the variables included in the SCADA is developed employing the JavaScript language by using two fundamental methods: the first one is associated with the connection with Eros; the second one returns

the variables directly as a character string. From the design point of view, the graphical interface is coded by using the Bootstrap front-end framework. This set of open code tools is compatible with most of the web browsers, it has design templates based on HTML and CSS and optional JavaScript extensions. Other features are related with the fact that the Bootstrap applications are responsive or adaptable; i.e., the pages are dynamically adapted according to the features of the employed device.

The representation of the system relevant information in the client is performed via tables by using the DataTables component of the JQuery library in JavaScript. DataTables provides controls and advanced interactions with HTML tables such as searching filters and paging elements (“JQuery...”, 2015).

## VI. Results and Discussion

The data gathering system validation was performed using the ModbusPoll tool and the OPC client integrated in Eros. We performed three real tests with the sampling times defining the functional and operational requirements of the SCADA: 250 ms for variables related with the generation and 1,000 ms for the remaining ones.

The first test assessed the Modbus TCP link with the Dap server. As pointed before, this controller congregates the substation variables through the IEC61850 standard. The direct connection with the device is achieved after configuring the IP address, the identifier, and the port —by default, Modbus TCP uses the port 502—. The addressed variables are input registers [function 04] and discrete output registers [function 02].

Figure 5 shows the satisfactory reading of the selected variables. Several polls are performed [TX] providing results without error [Err]. The variables corresponding to discrete inputs represent states in a switch of the substation, whilst the input registers —the floating type ones— are the measurements of a switching cell. Finally, the part of the frame reading is illustrated.

The second experiment assessed the communication with the AGC controllers, specifically the one operating the Mtu1 group. The test was performed similarly to the previous case, the only difference is that now the link is serial Modbus. In order to establish connection, we defined the serial port to use, the speed and transmission mode, the datum length, parity, and the stop bit. The addressed variables are the input and discrete input registers; the first ones are measurements of the generator electrical parameters, whilst the discrete input one is a 16-bit register, where each bit represents an alarm triggered to protect the generator in case of a short circuit. If none alarm is triggered, the register value is zero. Figure 6 presents the successful connection and a fraction of the frame.

general, esta biblioteca exporta las funcionalidades básicas del Eros a través de la interacción con otros sistemas que soportan la tecnología COM. Las aplicaciones basadas en la EROSNET son del tipo de arquitectura cliente-servidor, en la que se puede discernir como servidor al Eros y como cliente a la aplicación que desarrolla el usuario. Por tanto, para desplegar un cliente solo se precisa crear instancias de la clase EROSClient (Rodríguez-Hidalgo, 2010).

La codificación del cliente para adquirir las variables incluidas en el SCADA se desarrolla empleando el lenguaje JavaScript; se utilizan dos métodos fundamentales: el primero está asociado con la conexión con el Eros; el segundo devuelve las variables, directamente, como una cadena de caracteres. Desde el punto de vista de diseño, la interfaz gráfica se codifica utilizando el framework front-end Bootstrap. Este conjunto de herramientas de código abierto es compatible con la mayoría de los navegadores, contiene plantillas de diseño basadas en HTML [Hyper Text Markup Language] y CSS [Cascading Style Sheets], y extensiones de JavaScript opcionales adicionales. Otra de sus características destacadas es que las aplicaciones con Bootstrap son responsivas o adaptables, es decir que las páginas se ajustan de manera dinámica de acuerdo con las características del dispositivo utilizado.

La representación de la información relevante del sistema en el cliente se realiza en forma de tablas, para lo que se maneja el complemento DataTables de la librería JQuery de JavaScript. DataTables proporciona controles e interacciones avanzadas con tablas en formato HTML, como por ejemplo: filtros de búsqueda y elementos de paginación (“JQuery...”, 2015).

## VI. Resultados y discusión

La validación del sistema de adquisición de datos se realizó utilizando la herramienta ModbusPoll y el cliente OPC integrado en el Eros. Se realizaron tres pruebas reales con los tiempos de muestreo que definen los requisitos funcionales y de operación del SCADA: 250 ms para las variables relacionadas con la generación y 1000 ms para las restantes.

La primera prueba evaluó el enlace Modbus TCP con el servidor Dap. Como se señaló, este controlador concentra las variables de la subestación a través de la norma IEC 61850. La conexión directa con el dispositivo se logra luego de configurar la dirección IP, el identificador y el puerto —por defecto Modbus TCP emplea el 502—. Las variables que se direccionan son registros de entrada [Función 04] y registros de entrada discreta [Función 02].

La Figura 5 muestra satisfactoriamente la lectura de las variables seleccionadas. Se realizan varias encuestas [TX] que arrojan resultados sin errores [Err]. Las variables que corresponden a entradas discretas representan estados de un interruptor de la subestación, mientras que los registros de entrada, del tipo flotante, constituyen las mediciones de una celda de conmutación. Finalmente se ilustra parte de la trama de la lectura.

El segundo experimento evalúa la comunicación con los controladores AGC, específicamente el que opera en el grupo “Mtu1”. La prueba se efectuó de la misma forma, solo que en este caso el enlace es Modbus Serie. Para lograr la conexión se



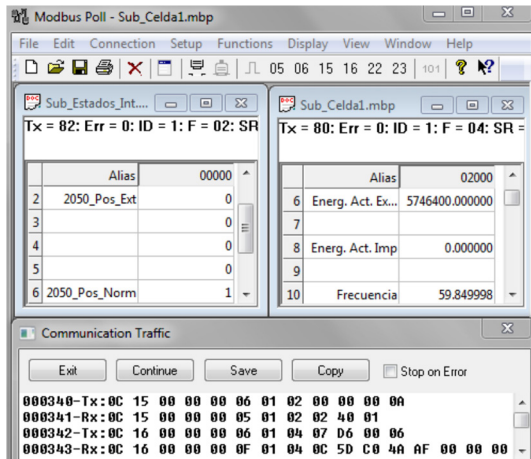


Figure 5. Measurements of input and discrete input registers associated to the Dap server / Lecturas de registros de entrada y entrada discreta asociados al servidor Dap

definen: el puerto serie a emplear; la velocidad y el modo de transmisión; la longitud del dato; la paridad; y el bit de parada. Las variables direccionadas son los registros de entrada y entrada discreta, los registros de entrada constituyen mediciones de los parámetros eléctricos del generador; mientras el de entrada discreta constituye un registro de 16 bit, donde cada bit representa una alarma por disparo de una protección al generador. Al no existir en este instante ninguna activa, el valor del registro es cero. La Figura 6 exhibe de forma exitosa la conexión y una sección de la trama.

El tercer experimento [Figura 7] visualiza la comunicación con los grupos Hyundai a través de OPC. El enlace es realizado luego de habilitar y definir los niveles de autenticación y seguridad, tanto para el DCOM, como para OPCenum.exe. La prueba muestra un número representativo de las variables totales que se manejan, en este caso, variables booleanas, que simbolizan los estados de parada/funcionamiento de estos grupos.

Desde el punto de vista de interfaces de usuario, el operador interactúa con cuatro sinópticos principales, de un total de 29 que conforman el supervisor. El denominado Inicio es precisamente donde la aplicación comienza, una vez introducido los datos de registro [login]. Esta interfaz contiene las mediciones generales o totales del sistema. El sinóptico Generación le permite al operador supervisar el estado de todos los grupos, así como la acceder a los parámetros específicos de cada uno. El sinóptico Subestación, por su parte, está conformado con las variables de cada celda de conmutación, así como los circuitos de entrada y distribución de la energía. Por último, la inter-



Figure 7. Registers reading of the Hyundai groups through OPC Lecturas de registros de los grupos Hyundai a través de OPC

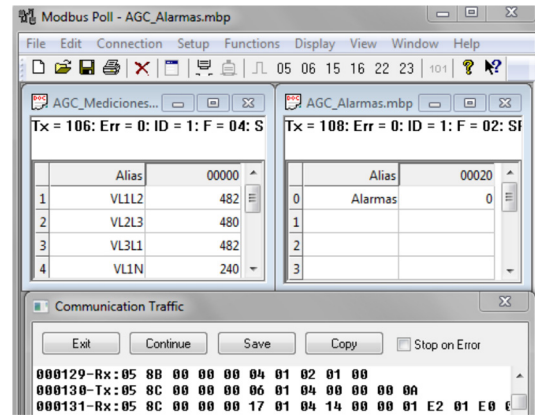


Figure 6. Measurements of discrete input and output registers associated to the AGC controller / Lecturas de registros de entrada y entrada discreta asociados al controlador AGC

The third experiment [Figure 7] visualizes the communication with the Hyundai engine-generators through OPC. The link is performed after enabling and defining the authentication and security levels for both the DCOM and OPCenum.exe. The test shows a representative number of total variables handled—in this case, Boolean variables—symbolizing the stop/operation states of these engine-generators.

From the user interface point of view, the operator interacts with 4 main synoptics from a total of 29 conforming the supervisor. The so-called begin is precisely where the application starts after the register data are introduced [login]. This interface has the general or total system measurements and the synoptic called generation allows the operator to supervise the state of every group and access to specific parameters of each one of them. The synoptic substation is conformed with the variables of each switching cell and the input and energy distribution circuits. Lastly, the interface related with the energetic consumption calculates the possible losses from the exported and billed energies. The SCADA also includes synoptics associated with the handling of alarms and trend graphs with historical data for posterior analysis. In Figure 8, the interface associated with the generation is displayed, whilst Figure 9 shows a section of the web client.

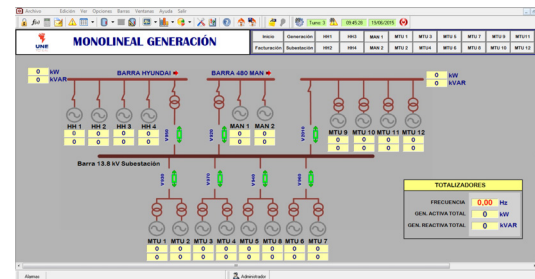


Figure 8. Interface related with the generation Interfaz relacionada con la generación

PARÁMETROS	HH 1	HH 2	HH 3	HH 4
FACTOR DE POTENCIA	0.8	1	0.8	0
POTENCIA ACTIVA (kW)	1331	1348	1380	0
POTENCIA REACTIVA (kVAR)	241	125	277	0

Figure 9. Hyundai section of the web client  
Sección Hyundai del cliente web

## VII. Conclusions

The implementation of the SCADA system complied the functional and operational requirements preestablished in its conception. The initial launch —started in 2015— has contributed to polish the operation of the electrical system.

The network design entailed in a successful interconnection of all the objectives at a physical level; the creation of virtual subnetworks made possible to isolate the technological network from the corporate, increasing the security.

The project execution was an economically viable solution due to the fact that it solved the problem associated to the purchasing of a high complexity and value software. The use of Eros allowed us to integrate several technologies and equipment currently in use without the need of betting to other platforms with higher features but also higher associated cost.

The coding of the web client helped in the system monitoring from the corporate network by easing the access to all the information included in the supervisor.

The application —in general terms— guarantees high flexibility towards future modifications for other projects such as the integration of new Mtu groups and measurements related with the fuel control.<sup>SGT</sup>

faz relacionada con el consumo energético calcula las posibles pérdidas a partir de las energías exportadas y facturadas. El SCADA además incluye sinópticos asociados con el tratamiento de alarmas y gráficas de tendencia, con salva en históricos, para análisis posteriores. En la Figura 8 se visualiza la interfaz relacionada con la generación, y en la Figura 9 se muestra una sección del cliente web.

## VII. Conclusiones

La implementación del sistema SCADA satisfizo los requisitos funcionales y de operación preestablecidos en su concepción. La puesta en marcha, desde 2015, ha contribuido a perfeccionar la operación del sistema eléctrico.

El diseño de la red propició de forma exitosa la interconexión de todos los objetivos a nivel físico; la creación de las subredes virtuales hizo posible aislar la red tecnológica de la corporativa, aportando con ello mayor seguridad.

La ejecución del proyecto constituyó una solución económicamente factible debido a que resolvió la problemática vinculada a la adquisición de un software de alta complejidad y valor. La utilización del Eros permitió integrar la diversidad de tecnologías y equipos existentes, sin la necesidad de apostar por otras plataformas de mayores prestaciones y mayor costo.

La codificación del cliente web favoreció la monitorización del sistema desde la red corporativa, teniendo acceso a toda la información incluida en el supervisor.

La aplicación, en general, garantiza elevada flexibilidad hacia posibles modificaciones y proyectos futuros, como son la integración de nuevos grupos Mtu y las mediciones relacionadas con el control de combustibles.<sup>SGT</sup>

## References / Referencias

- Alstom.(2013). *DAPServer multifunction platform* [technical specification]. Paris, France: Alstom.
- DEIF. (2008). *Designers reference handbook: Automatic gen-set controller multi-line2*. Retrieved from: <http://www.deif.com>
- Elices, A. & Rouco, L. (2001). Análisis fundamental del impacto de la reserva primaria en sistemas eléctricos aislados. In: *7as Jornadas Hispano-Lusas de Ingeniería Eléctrica*, (Vol. 2, pp. 335-340). Available at: [http://www.mat.ucm.es/~aelices/conferences/Elices\\_2000\\_Analisis\\_fundamental\\_Impacto\\_Reserva\\_Primary\\_Sistemas\\_Electricos\\_aislados.pdf](http://www.mat.ucm.es/~aelices/conferences/Elices_2000_Analisis_fundamental_Impacto_Reserva_Primary_Sistemas_Electricos_aislados.pdf)
- Fernández, F. H. & Duarte, J. E. (2015). Automatismo para el monitoreo y control de un grupo electrógeno con arranque eléctrico. *Entramado*, 11(2), 262-271. <http://dx.doi.org/10.18041/entramado.2015v11n2.22241>
- Guamán, J., Vargas, C., Nogales, R., Guevara, D., García, M., & Ríos, A. (2016). Solar manager: plataforma cloud de adquisición, tratamiento y visualización de información de sistemas fotovoltaicos aislados. *Ingenius*, 15, 5-16. doi:10.17163/ings.n15.2016.01
- jQueryDataTables*. (2015). Retrieved from: <https://www.jquery.com>.
- Lanas, F. (2011). *Planeamiento de optimización del sistema de coordinación Ge-Vi* [thesis]. Universidad de Chile: Santiago de Chile.
- Manassero, U., Torres, J. L., López, D., Furlani, R., Regalini, R., & Orué, M. (2011). Instrumentación, control y telesupervisión de centrales térmicas de pequeña potencia. *Iberoamerican Journal of Industrial Engineering*, 3(2), 70-86.
- Moxa. (2010). *NPort 5600 Series: User's Manual*. Retrieved from: <http://www.moxa.com/product>
- Padrón-Ramos, J. O. (2011). *Diseño de sistema SCADA para la supervisión de grandes consumidores de energía eléctrica*. [thesis]. Universidad Central “Marta Abreu” de Las Villas: Santa Clara, Cuba.
- Rodríguez-Hidalgo, R. (2010). *Especificación del Servidor COM EROSNNet para la comunicación con el SCADA EROS*. Holguín, Cuba.
- Rodríguez-Penin, A. (2013). *Sistemas SCADA* [3ª ed.]. Ciudad de México: Alfaomega-Marcombo.
- Silupú, I. (2016). *Diseño de un sistema SCADA usando Wonderware System Platform para el monitoreo del interconectado eléctrico del Lote IAB de Pluspetrol Norte S.A.* [thesis]. Universidad Nacional Pedro Ruiz Gallo: Lima, Perú.
- Villegas, A. (2015). *Diseño e implementación de un sistema de adquisición de datos y monitoreo de los generadores de un simulador experimental de laboratorio* [thesis]. Instituto Politécnico Nacional (IPN): Ciudad de México.
- Weber, P. A. (2011). *Diseño e implementación de plataforma SCADA para sistema de electrificación sustentable en la localidad de Huatacondo* [thesis]- Universidad de Chile: Santiago de Chile.

## CURRICULUM VITAE

**Sergio Emil Samada Rigó** Automation Engineer from the Universidad Central “Marta Abreu” de Las Villas [UCLV] (Santa Clara- Cuba, 2012) institution where he currently studies the Master in Automation and Informatics Systems and develops his research works focused on the automation of electrical substations and engine generators. He participated in the installation and initial launching of the ALSPA P320 system of Alstom in the “Antonio Guiteras” thermoelectric in Cuba and he supervised the factory acceptance tests of engine generators and MTU technology with the PACiS system of Schneider Electric in China / Ingeniero en Automática de la Universidad Central “Marta Abreu” de Las Villas [UCLV] (Santa Clara, Cuba – 2012) entidad donde actualmente cursa la Maestría en Automática y Sistemas Informáticos y desarrolla trabajos vinculados a la ejecución de proyectos de automatización de subestaciones eléctricas y grupos electrógenos. Participó en la instalación y puesta en servicio del sistema ALSPA P320 de Alstom en la Termoeléctrica “Antonio Guiteras” [Cuba] y supervisó las pruebas de aceptación de fábrica [Factory Acceptance Test, FAT] de grupos electrógenos, tecnología MTU, con el sistema PACiS de Schneider Electric en la República Popular de China.

**Alain Sebastián Martínez Laguardia** Ingeniero en Automática (2001) y Máster en Telemática (2005) de la Universidad Central “Marta Abreu” de Las Villas [UCLV] (Santa Clara, Cuba), con un doctorado conjunto en Ingeniería de la Université Libre de Bruxelles (Bélgica) y la UCLV (2015). Desde 2001 es miembro del Departamento de Automática y Sistemas Computacionales de la UCLV, donde actualmente es profesor titular e imparte docencia en varios campos de la computación-programación. Desde 2003 es miembro fundador del Grupo de Automatización, Robótica y Percepción, donde investiga acerca del diseño de sistemas empotrados y el desarrollo y aplicación de vehículos autónomos. Ha participado en varios proyectos de investigación internacionales y cuenta con más de una decena de publicaciones científicas asociadas a los temas de la automatización / Automation Engineer (2001) and Master in Telematics (2005) from the Universidad Central “Marta Abreu” de Las Villas [UCLV], (Santa Clara, Cuba), with a PhD in Engineering from both, the Université Libre de Bruxelles (Bélgica) and the UCLV (2015). Since 2001, he is a member of the Automation and Computational Systems Department of the UCLV, where he is a full time professor of several programming fields. Since 2003, he is a founding member of the Sensing, Robotics and Automation Group, where he performs researches about the design of embedded systems and autonomous vehicles. He has participated in international research projects and he has over a dozen of scientific publications related with automation topics.

**Osniel Pozo Mederos** Telecommunications and Electronics Engineer of the Universidad Central “Marta Abreu” de Las Villas [UCLV] (Santa Clara, Cuba – 2008); he currently studies the Master in Business Administration in the Postgraduate School of the Universidad Tecnológica del Perú [UTP] (San Isidro). He has developed research works focused on the execution of telecommunications and automation projects of electrical substations and engine generators. From 2016, he is a member of the Electronics Academic Department at the UTP, where he is a full time professor in several fields of electronics / Ingeniero en Telecomunicaciones y Electrónica en la Universidad Central “Marta Abreu” de Las Villas [UCLV] (Santa Clara, Cuba – 2008); actualmente cursa la Maestría en Administración de Empresas en la Escuela de Postgrado de la Universidad Tecnológica del Perú [UTP] (San Isidro). Ha desarrollado trabajos vinculados a la ejecución de proyectos de telecomunicaciones y automatización de subestaciones eléctricas y grupos electrógenos. Desde 2016 es miembro del Departamento Académico de Electrónica de la UTP, donde es profesor a tiempo completo en varios campos de la electrónica.